



CITROËN

PREISE, AUSSTATTUNG UND TECHNIK

NEUER CITROËN ë-C4 X



nothing
moves us
like **Citroën**

	LCDV Code	Leistung kW/PS	Preis exkl. NoVA und 20% Ust. €	CO ² Emission in g/km ²	NoVA ³	Preis inkl. NoVA und 20% Ust. ¹ €
FEEL PACK						
Elektromotor 136	1CLPA4KESFB0A010	100 / 136	34.541,67	0	0%	41.450
SHINE						
Elektromotor 136	1CLPA4NESFB0A010	100 / 136	36.741,67	0	0%	44.090
SHINE PACK						
Elektromotor 136	1CLPA4RESFB0A010	100 / 136	37.908,33	0	0%	45.490

1) Unverbindlicher, nicht kartellierter Richtpreis inkl. NoVA unter Berücksichtigung des NoVA-Abschlags lt. § 6 NoVAG und inkl. 20% USt. Die Berechnung der angeführten Bruttolistenpreise erfolgt immer anhand der Serienausstattung und -bereifung. Bitte beachten Sie, dass Sonderausstattungen die NoVA und somit den Bruttolistenpreis erhöhen können. Detaillierte Informationen zur NoVA erhalten Sie unter <https://www.citroen.at/nova.html>. Ihr Citroën Partner informiert Sie gerne.

2) Seit dem 1. September 2017 werden bestimmte Neuwagen nach dem weltweit harmonisierten Prüfverfahren für Personenwagen und leichte Nutzfahrzeuge (Worldwide harmonized Light vehicles Test Procedure, WLTP), einem neuen, realistischeren Prüfverfahren zur Messung des Kraftstoffverbrauchs und der Co₂-Emissionen, typgenehmigt. Seit dem 1. September 2018 ersetzt WLTP das bisherige NEFZ (Neuer Europäischer Fahrzyklus) Prüfverfahren. Die hier angegebenen Verbrauchs- und Co₂-Emissionswerte wurden nach dem gemäß VO (EG) Nr. 715/2007 und VO (EU) Nr. 2017/1151 ermittelt. Diese Werte werden zu Ihrer Information zusätzlich zu den davor genannten offiziellen Verbrauchs- und Co₂-Emissionswerten (nach NEFZ) angegeben und sind nicht mit diesen zu verwechseln. Alle NEFZ-Werte finden Sie in der Übersicht der technischen Daten. Wegen der realistischeren Prüfbedingungen sind die nach dem WLTP gemessenen Kraftstoffverbrauchs- und CO₂-Emissionswerte in vielen Fällen höher als die nach dem NEFZ gemessenen. Die angegebenen Werte beziehen sich auf ein Fahrzeug in Serienausstattung und sind ausschließlich als Richtwerte zu verstehen. Bitte beachten Sie, dass sich die angegebenen Werte aufgrund unterschiedlicher Spezifikationen oder Sonderausstattungen unterscheiden bzw. erhöhen können. Kraftstoffverbrauch und Co₂-Emissionen hängen in der Praxis zudem vom Fahrverhalten und anderen nicht-technischen Faktoren wie z.B. Straßen-, Verkehrs- und Witterungsverhältnissen ab, sodass sich abweichende Werte ergeben können.

3) Normverbrauchsabgabe in % unter Berücksichtigung des NoVA-Abschlags lt. § 6 NoVAG. Die NoVA ist abhängig vom WLTP-Wert der Co₂-Emissionen in Gramm/km. Bemessungsgrundlage der NoVA ist der Netto-Kaufpreis (inkl. Sonderausstattung) exkl. USt. Die Berechnung der angeführten NoVA basiert auf dem Nettolistenpreis des Fahrzeugs in Serienausstattung und -bereifung. Bitte beachten Sie, dass Sonderausstattungen, die NoVA erhöhen können. Weitere Informationen zur NoVA finden Sie unter <https://www.citroen.at/nova.html>.

Stand: JÄNNER 2023 - Änderungen vorbehalten

ÜBERSICHT SERIENAUSSTATTUNG

FEEL PACK

- 12 Volt Anschluss vorne
- ABS, EBV, ESP und ASR
- Airbump®
- Audio-System mit MP3-Funktion, mit 6 Lautsprechern
- Außenspiegel elektrisch verstell-, anklapp- und beheizbar
- Außenspiegelgehäuse in Obsidian-Schwarz lackiert
- Berganfahrassistent
- Beleuchtetes 5,5" Digitales-Kombiinstrument
- Bluetooth®-Freisprecheinrichtung
- Citroën Advanced Comfort Federung
- Citroën Connect DAB Radio mit 10"-Touchscreen inkl. Mirror Screen
- Color-Paket „Anodised Blue“¹⁾
- Color-Paket „Glossy Black“²⁾
- Einparkhilfe hinten
- Elektrische Fensterheber vorne und hinten mit Komfortschaltung
- Elektrische Parkbremse
- Fahrersitz mit verstellbaren Lendenwirbelstützen
- Fahrer- und Beifahrersitz in der Höhe verstellbar
- Front-, Kopf- und Seitenairbags
- **Innenraum URBAN GREY**
 - Stoff „Chevrons“ Grau mit Kunstleder Schwarz
 - Citroën Advanced Comfort Sitze
 - Tasche an den Vordersitzrücken
- Klimaautomatik (2-Zonen) mit Wärmepumpe
- LED Nebelscheinwerfer mit statischem Abbiegelicht
- LED-Scheinwerfer mit Lichtsensor
- LED-Tagfahrlicht
- Lenkrad mit Spaltleder bezogen

- Lenkrad in der Höhe und Länge verstellbar
- Mittelkonsole mit Ablagefach und Armlehne
- Regensensor
- Reifendruckkontrollsystem
- Reifenreparatur-Kit mit Pannenspray
- Rückfahrkamera
- Rücksitzbanklehne geteilt (60/40) umklappbar
- **Sicherheitspaket:**
 - Aktiver Notbremsassistent (Kamera gesteuert)
 - Aktiver Spurhalte-Assistent
 - Aufmerksamkeitsassistent
 - Citroën Connect Box mit Notruf- und Assistance System
 - Coffee Break Alarm
 - Geschwindigkeitsregler und -begrenzer
 - Kollisionswarner
 - Verkehrszeichenerkennung
- Türgriffe in Wagenfarbe lackiert
- Zentralverriegelung mit Fernbedienung
- 18-Zoll-Leichtmetallfelgen „Crosslight“ glanzgedreht (inkl. Android Auto and Apple CarPlay™)

Technik für Elektroverson:

- Akustischer Fußgängerwarner (AVAS)
- Fahr-Modi zur Auswahl: „Eco“, „Normal“, „Sport“
- Funktion „Brake“ zur Rückgewinnung von Energie beim Loslassen des Gaspedals
- Mode 2-Ladekabel (Typ 2, bis 1,8 kW), 6 Meter Länge
- On-Board-Charger 11 kW – 3-phasig
- Standheizung zur Vorklimatisierung via Touchscreen und MYCITROËN App

SHINE

(zusätzlich zu FEEL PACK)

- Beheizbares Lenkrad
- **Citroën Connect Nav**
 - 3D Navigation
 - Digitaler Radioempfang DAB & DAB+
 - Integrierte Europakarte
 - Mirror Screen mit Android Auto und Apple CarPlay™
- **Citroën Smart Pad Support**
 - Schubfach Armaturenbrett
- **Drive-Assist-Paket:**
 - Sicherheitspaket Plus
 - Aktiver Geschwindigkeitsregler mit Stop & Go Funktion
 - Toter Winkel Assistent
 - Fernlichtassistent

- Einparkhilfe vorne und hinten
- Head-Up Display
- **Innenraum METROPOLITAN GREY**
 - Kunstleder Schwarz mit Stoff Grau
 - Citroën Advanced Comfort Sitze
 - Tasche an Vordersitzrücken
- Innenrückspiegel Elektrochrom
- Lederlenkrad
- Proximity Keyless-System
- **Stylepaket:**
 - Heck- und Seitenscheiben hinten, dunkler getönt
 - Chromleisten für Seitenfenstereinfassungen im unteren Bereich
- Variabler Kofferraumboden

SHINE PACK

(zusätzlich zu SHINE)

- **Innenraum URBAN BLACK**
 - Alcantara/Kunstleder in Schwarz
 - Citroën Advanced Comfort Sitze
 - Tasche an Vordersitzrücken

- 2 USB-Buchsen hinten
- Beheizbare Vordersitze
- Highway Driver Assist

1) nicht in Verbindung mit Elixir Rot

2) nur in Verbindung mit Elixir Rot

OPTIONEN

		CODE	FEEL PACK	SHINE	SHINE PACK	
AUSSENAUSSTATTUNG		BEDINGUNG				
Color-Paket "Glossy Black" Airbump® mit schwarzer Dekorurandung der ersten Kapsel inkl. schwarzer Dekorurandung der Nebelscheinwerfer		*Serie mit M5VH	UX67	0,00 / S*	0,00	0,00
Color-Paket "Glossy Silver" Airbump® mit silbener Dekorurandung der ersten Kapsel inkl. silberner Dekorurandung der Nebelscheinwerfer		*Serie mit M5VH	UX79	-	0,00 / S*	0,00 / S*
Color-Paket "Anodised Deep Red" Airbump® mit roter Dekorurandung der ersten Kapsel Dekorurandung der Nebelscheinwerfer in Rot inkl. Heck- und Seitenscheiben hinten dunkler getönt mit Chromleisten für Seitenfenstereinfassungen im unteren Bereich			UX65	100,00	100,00	100,00
Metallic-Lackierung			OMM0	500,00	500,00	500,00
Sonder-Lackierung Elixir-Rot			OMM5	650,00	650,00	650,00
Perleffektlackierung Nacré-Weiß			OMM6	650,00	650,00	650,00
Elektrisches Schiebedach			TC07	-	800,00	800,00

REIFEN UND FELGEN

18-Zoll-Leichtmetallfelgen "Crosslight" glanzgedreht			ZHS3	S	S	S
--	--	--	------	---	---	---

FAHRERASSISTENZSYSTEME

Sicherheitspaket Plus:						
- Sicherheitspaket			ZVDV	950,00	S	-
- Aktiver Notbremsassistent (Kamera & Sensor gesteuert)						
- Verkehrszeichenerkennung Plus						
Drive-Assist-Paket Plus:						
- Sicherheitspaket Plus						
- Aktiver Geschwindigkeitsregler mit Stop & Go Funktion			ZVDU	-	400,00	S
- Highway Driver Assist						
- Toter Winkel Assistent mit Einparkhilfe vorne und hinten						
Fernlichtassistent			ZE27	300,00	S	S
Citroën Connect Nav						
- 3D-Navigationssystem						
- Digitalem Radioempfang DAB & DAB+ (Digital Audio Broadcasting)			ZJDW	950,00	S	S
- Integrierte Europakarte						
- Mirror Screen mit Apple CarPlay™ und Android Auto™						

OPTIONEN

	CODE	FEEL PACK	SHINE	SHINE PACK
INNENAUSSTATTUNG				
Winterpaket:				
- Beheizbare Windschutzscheibe - Beheizbares Lenkrad - Sitzheizung für die vorderen Sitze	LW02	-	500,00	250,00
Beheizbares Lenkrad	I301	110,00	S	S
Hifi-System	6F03	-	350,00	350,00
Kabellose Smartphoneaufladung	E301	-	-	200,00
Gehäuse für Apple iPad Air 2	D3CY	-	30,00	30,00
Gehäuse für Samsung Galaxy Tab A 10,5	D3CZ	-	30,00	30,00
Beheizbare Vordersitze	WA EK	250,00	250,00	S

CONNECTED SERVICES¹

Real Time Traffic by TomTom Services & Speedcam by TomTom Services für 3 Jahre inkludiert²	S	S	S
--	---	---	---

Details zu Garantieverlängerungen bei Ihrem Citroën Partner

Alle Preise in € exkl. NoVA und MWSt

1) Preise für Connected Services sind nicht NoVA-Abhängig

2) Gilt bei Erstzulassung

3) Die Speedcam ist nicht in allen europäischen Ländern erlaubt! Holen Sie vor Reisen ins Ausland die notwendigen Informationen über die Ziel- und Transitländer Ihrer Reiseroute ein!

4) Details zu ESSENTIALdrive und weiteren Service-Angeboten finden Sie in den Informationsbroschüren bei Ihrem Citroën-Partner. Preis nicht NoVA-abhängig

(S) Serie

INNENRAUMPAKETE

	CODE	FEEL PACK	SHINE	SHINE PACK	
INNENRAUMPAKET URBAN GREY Stoff „Chevrons“ Grau mit Kunstleder Schwarz – Citroën Advanced Comfort Sitze – Fahrer-/Beifahrersitz in der Höhe verstellbar – Fahrersitz mit verstellbaren Lendenwirbelstützen – Fußmatten vorne und hinten – Tasche an Vordersitzrücken		S1FT	S	-	-
METROPOLITAN GREY Kunstleder „Isabella“ mit Stoff Schwarz – Citroën Advanced Comfort Sitze – Fahrer-/Beifahrersitz in der Höhe verstellbar – Fahrersitz mit verstellbaren Lendenwirbelstützen – Reihe 2 mit Mittelarmlehne hinten und Skiklappe – Fußmatten vorne und hinten – Tasche an Vordersitzrücken		F5FO	-	S	-
URBAN BLACK Alcantara/Kunstleder in Schwarz – Citroën Advanced Comfort Sitze – Fahrer-/Beifahrersitz in der Höhe verstellbar – Fahrersitz mit verstellbaren Lendenwirbelstützen – Reihe 2 mit Mittelarmlehne hinten und Skiklappe – Fußmatten vorne und hinten – Tasche an Vordersitzrücken		D7FZ	-	-	S
HYPE BLACK Siena genarbttes Leder Schwarz mit Kunstleder Schwarz – Citroën Advanced Comfort Sitze – Sitzheizung für die vorderen Sitze – Elektrischer Fahrersitz mit manueller Längseinstellung und elektrische Lendenwirbelstütze mit Massage-Funktion – Beifahrersitz mit elektrisch verstellbarer Lendenwirbelstütze mit Massage-Funktion – Reihe 2 mit Mittelarmlehne hinten und Skiklappe – Fußmatten vorne und hinten – Tasche an Vordersitzrücken		S2FX	-	750,00	600,00
HYPE RED Siena genarbttes Leder Rot mit Kunstleder Schwarz – Citroën Advanced Comfort Sitze – Sitzheizung für die vorderen Sitze – Elektrischer Fahrersitz mit manueller Längseinstellung und elektrische Lendenwirbelstütze mit Massage-Funktion – Beifahrersitz mit elektrisch verstellbarer Lendenwirbelstütze mit Massage-Funktion – Reihe 2 mit Mittelarmlehne hinten und Skiklappe – Fußmatten vorne und hinten – Tasche an Vordersitzrücken		S5FJ	-	750,00	600,00

Alle Preise in € exkl. NoVA und MWSt

(S) Serie

SERIENAUSSTATTUNG

FEEL PACK SHINE SHINE PACK

AUSSENAUSSTATTUNG / STYLING

Airbump®	S	S	S
Außenspiegelgehäuse in Obsidian-Schwarz lackiert	S	S	S
Color-Paket „Anodised Blue“ ¹⁾			
– Airbump® mit blauer Dekorumrandung der ersten Kapsel	S	S	S
– Dekorumrandung der Nebelscheinwerfer in Blau			
Color-Paket „Glossy Black“ ²⁾			
– Airbump® mit schwarzer Dekorumrandung der ersten Kapsel	S / O	O	O
– Dekorumrandung der Nebelscheinwerfer in Schwarz			
Color-Paket „Glossy Silver“ ²⁾			
– Airbump® mit grauer Dekorumrandung der ersten Kapsel	-	S / O	S / O
– Dekorumrandung der Nebelscheinwerfer in Grau			

SICHERHEIT

Airbags:			
– Frontairbag für Fahrer und Beifahrer (Beifahrerairbag deaktivierbar)	S	S	S
– Kopfairbags vorne und hinten (außer Mitte)			
– Seitenairbags vorne			
Antiblockiersystem (ABS) mit elektronischem Bremskraftverteiler (EBV) und Bremsassistent	S	S	S
Elektronisches Stabilitätsprogramm (ESP) mit Antriebsschlupfregelung (ASR)	S	S	S
Isofix-Kindersitzbefestigungen hinten (außer Mitte)	S	S	S
Kindersicherung der Türen hinten	S	S	S
Reifendruckkontrollsystem	S	S	S
Reifenreparatur-Kit mit Pannenspray	S	S	S
Zentralverriegelung mit Fernbedienung	S	S	S

LICHT & SICHT

Außenspiegel elektrisch einstell-, anklapp- und beheizbar	S	S	S
Fernlichtassistent	O	S	S
Frontscheibenwischer mit Regensensor	S	S	S
Innenspiegel automatisch abblendend	-	S	S
LED Innenraumbeleuchtung vorne & hinten	S	S	S
LED Nebelscheinwerfer mit statischem Abbiegelicht	S	S	S
LED-Scheinwerfer mit Lichtsensor	S	S	S
LED-Tagfahrlicht	S	S	S

SERIENAUSSTATTUNG

FEEL PACK SHINE SHINE PACK

FAHRERASSISTENZSYSTEME

Einparkhilfe hinten	S	S	S
Rückfahrkamera	S	-	-
Einparkhilfe vorne, Rückfahrkamera mit Top Rear Vision und seitliche Parksensoren	P	S	S
Berganfahrassistent	S	S	S
Sicherheitspaket: - Aktiver Notbremsassistent (Kamera gesteuert) - Aktiver Spurhalte-Assistent - Aufmerksamkeitsassistent - Citroën Connect Box mit Notruf- und Assistance System - Coffee Break Alarm - Geschwindigkeitsregler und -begrenzer - Kollisionswarner - Verkehrszeichenerkennung	S	-	-
Sicherheitspaket Plus: - Sicherheitspaket - Aktiver Notbremsassistent (Kamera & Sensor gesteuert) - Verkehrszeichenerkennung Plus	-	S	S
Drive-Assist-Paket: - Sicherheitspaket Plus - Aktiver Geschwindigkeitsregler mit Stop & Go Funktion - Toter-Winkel-Assistent	-	S	S
Elektrische Parkbremse	S	S	S
Head-Up-Display	-	S	S
Multi-Kollision Notbremsassistent	S	S	S
Proximity Keyless-System	-	S	S

INSTRUMENTE UND BEDIENUNGSELEMENTE

Beleuchtetes 5,5" Digitales-Kombiinstrument	S	S	S
---	---	---	---

SITZE

Beifahrersitz in der Höhe verstellbar	S	S	S
Fahrersitz in der Höhe verstellbar	S	S	S
Fahrersitz mit verstellbaren Lendenwirbelstützen	S	S	S
Mittelkonsole mit Ablagefach und Armlehne	S	S	S
Rücksitzbanklehne geteilt (60/40) umklappbar	S	S	S

SERIENAUSSTATTUNG

FEEL PACK SHINE SHINE PACK

SITZBEZÜGE

URBAN GREY Stoff „Chevrons“ Grau mit Kunstleder Schwarz – Citroën Advanced Comfort Sitze – Tasche an Vordersitzrücken	S	-	-
METROPOLITAN GREY Kunstleder Schwarz mit Stoff Grau – Citroën Advanced Comfort Sitze – Tasche an Vordersitzrücken	-	S	-
URBAN BLACK Alcantara/Kunstleder in Schwarz – Citroën Advanced Comfort Sitze – Tasche an Vordersitzrücken	-	-	S

INNENAUSSTATTUNG

12 Volt Anschluss vorne	S	S	S
Citroën Smart Pad Support: – Schubfach Armaturenbrett	-	S	S
Elektrische Fensterheber vorne und hinten mit Komfortschaltung	S	S	S
Lederlenkrad	-	S	S
Lenkrad in der Höhe und Länge verstellbar	S	S	S
Lenkrad mit Spaltleder bezogen	S	-	-
Variabler Kofferraumboden	-	S	S

AUDIO & NAVIGATION

Audio-System mit 6 Lautsprechern, Lenkradfernbedienung und USB-Anschluss, Digitalem Radioempfang DAB & DAB+ (Digital Audio Broadcasting)	S	-	-
Bluetooth®-Freisprecheinrichtung	S	S	S
Citroën Connect DAB Radio mit 10"-Touchscreen inkl. Mirror Screen (inkl. Android Auto and Apple CarPlay™)	S	-	-
Citroën Connect Nav – 3D-Navigationssystem – Digitalem Radioempfang DAB & DAB+ (Digital Audio Broadcasting) – Integrierte Europakarte – Mirror Screen mit Apple CarPlay™ und Android Auto™	O	S	S

RÄDER

18-Zoll-Leichtmetallfelgen „Crosslight“ glanzgedreht	S	S	S
--	---	---	---

KOMFORT & FUNKTIONALITÄT

Klimmautomatik (2-Zonen)	S	S	S
Lüftungsdüse hinten	S	S	S

SERIENAUSSTATTUNG

FEEL PACK SHINE SHINE PACK

TECHNIK & FAHRWERK

	FEEL PACK	SHINE	SHINE PACK
Citroën Advanced Comfort Federung	S	S	S
Stop&Start System	S	S	S
Technik Elektroversionen: - Akustischer Fußgängerwarner (AVAS) - Fahr-Modi zur Auswahl: „Eco“, „Normal“, „Sport“ - Mode 2-Ladekabel (Typ 2, bis 1,8 kW), 6 Meter Länge - On-Board-Charger 11 kW – dreiphasig - Funktion „Brake“ zur Rückgewinnung von Energie beim Loslassen des Gaspedals - Standheizung zur Vorklimatisierung des Fahrzeugs via Touchscreen und MYCITROËN App - Garantiert eine Innenraumtemperatur von 21°C beim Einsteigen in das Fahrzeug - Beginnt ca. 45 Minuten vor dem Einstiegszeitpunkt - Wird bis 10 Minuten nach diesem Zeitpunkt aufrechterhalten - Bei angeschlossenem Fahrzeug: Aufladen des Akkus hat Priorität vor der Vorklimatisierung - Bei nicht angeschlossenem Fahrzeug: Energie wird direkt aus dem Akku gezogen	S	S	S

(S) Serie (O) Option (-) Nicht verfügbar (P) Bestandteil eines Optionspaketes

1) nicht verfügbar i.V.m. Elixir-Rot

2) Serie i.V.m. Elixir-Rot

TECHNISCHE DATEN

ë-C4 X Elektromotor 136

MOTOR	
Max. Nutzleistung kW (PS)	100 (136)
Nennleistung kW (PS) ¹⁾	57 (77)
Max. Drehmoment (Nm)	260

KRAFTÜBERTRAGUNG	
Getriebe	Automatik-Elektroantrieb mit fester Getriebeübersetzung

FAHRWERK/BREMSEN	
Spur vorne (mm)	1.545 – 1.560
Spur hinten (mm)	1.545 – 1.560
Radstand (mm)	2.670

NUTZRAUM	
Sitzplätze	5
Kofferraumvolumen unter der Gepäckraumabdeckung/ Maximal unter der Gepäckraumabdeckung und unter der Abdeckung (ohne Ersatzrad)	510
Max (bei umgeklappter Rückbank bis zur 1. Sitzreihe) und Dachhimmel	1360

MASSE UND GEWICHTE	
Länge x Breite x Höhe (mm)	4.600 x 1.800 - 2.032 ²⁾ x 1.520
Leergewicht (kg) ³⁾	1659
Zuladung maximal (kg) ⁴⁾	456
Zulässiges Gesamtgewicht (kg)	2040

BEREIFUNG	
Reifen	195/60 R18 96H

FAHRLEISTUNGEN	
Höchstgeschwindigkeit (km/h) ⁶⁾	150
Beschleunigung 0-100 km/h (Sec.)	9,7
Reichweite WLTP (km)	bis zu 358

VERBRAUCHSWERTE WLTP	
Energieverbrauch gewichtet, kombiniert in kWh/100 km	bis zu 15,2
CO ₂ -Ausstoß kombiniert (g/km)	0

BATTERIE / LADESYSYSTEM	
Typ / Kapazität (kWh)	Lithium-Ionen / 50
On Board Charger	11 kW 3-phasig (serienmäßig)
Ladedauer AC, 11-kW-Wallbox, 3-phasig (0-100 %)	ca. 5 Std.
Ladedauer DC, 100-kW-öffentliche Ladestation (0-80 %)	ca. 30 Min.

Seit dem 1. September 2017 werden bestimmte Neuwagen nach dem weltweit harmonisierten Prüfverfahren für Personenwagen und leichte Nutzfahrzeuge (Worldwide harmonized Light vehicles Test Procedure, WLTP), einem neuen, realistischeren Prüfverfahren zur Messung des Kraftstoffverbrauchs und der CO₂-Emissionen, typgenehmigt. Seit dem 1. September 2018 ersetzt WLTP das bisherige NEFZ (Neuer Europäischer Fahrzyklus) Prüfverfahren. Die hier angegebenen Verbrauchs- und CO₂-Emissionswerte wurden nach dem gemäß VO (EG) Nr. 715/2007 und VO (EU) Nr. 2017/1151 ermittelt. Diese Werte werden zu Ihrer Information zusätzlich zu den davor genannten offiziellen Verbrauchs- und CO₂-Emissionswerten (nach NEFZ) angegeben und sind nicht mit diesen zu verwechseln. Alle NEFZ-Werte finden Sie in der Übersicht der technischen Daten. Wegen der realistischeren Prüfbedingungen sind die nach dem WLTP gemessenen Kraftstoffverbrauchs- und CO₂-Emissionswerte in vielen Fällen höher als die nach dem NEFZ gemessenen. Die angegebenen Werte beziehen sich auf ein Fahrzeug in Serienausstattung und sind ausschließlich als Richtwerte zu verstehen. Bitte beachten Sie, dass sich die angegebenen Werte aufgrund unterschiedlicher Spezifikationen oder Sonderausstattungen unterscheiden bzw. erhöhen können. Kraftstoffverbrauch und CO₂-Emissionen hängen in der Praxis zudem vom Fahrverhalten und anderen nicht-technischen Faktoren wie z.B. Straßen-, Verkehrs- und Witterungsverhältnissen ab, sodass sich abweichende Werte ergeben können.

Die angegebenen Werte zur Reichweite und zum Stromverbrauch entsprechen dem WLTP-Prüfverfahren, auf dessen Grundlage Neufahrzeuge seit 1. September 2018 typgenehmigt werden. Die realen Werte können aufgrund der tatsächlichen Gebrauchsbedingungen und/oder anderen Einflussfaktoren abweichen, wie insbesondere der Geschwindigkeit, den klimatischen Bedingungen an Bord des Fahrzeugs, dem Fahrverhalten und der Außentemperatur. Die Aufladedauer ist insbesondere von der Leistungsstärke der Ladevorrichtung an Bord des Fahrzeugs, dem Ladekabel sowie dem Modell und der Leistungsstärke des Ladepunkts abhängig. Bitte kontaktieren Sie Ihren Händler für weitere Informationen.

1) 30-Minuten-Leistung

2) Breite mit ausgeklappten Außenspiegeln

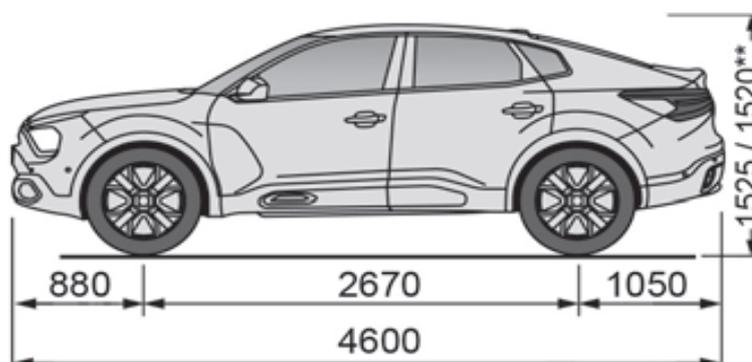
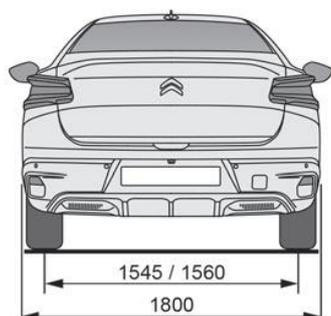
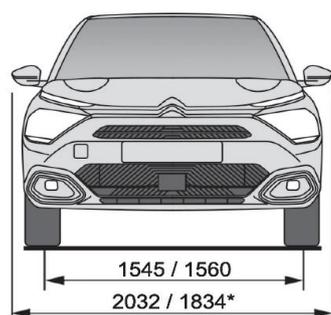
3) Fahrzeugleergewicht mit 75 kg Fahrer

4) Die Zuladung beinhaltet 75 kg für den Fahrer

5) Das maximal zulässige Zuggewicht bis 12 % darf nicht überschritten werden

6) Elektronisch abgeregelt

ABMESSUNGEN



Maße in mm
*Maße für Elektro

AUSSENLACKIERUNGEN

			FEEL PACK	SHINE	SHINE PACK
Banquise-Weiß ¹	P0WP		Ohne Aufpreis (S)	Ohne Aufpreis (S)	Ohne Aufpreis (S)
Nacré-Weiß ⁴	M6N9		650,00	650,00	650,00
Artense-Grau ²	M0F4		500,00	500,00	500,00
Platinum-Grau ²	M0VL		500,00	500,00	500,00
Perla-Nera-Schwarz ²	M09V		500,00	500,00	500,00
Elixir-Rot ³	M5VH		650,00	650,00	650,00

- 1) Uni-Lackierung
- 2) Metalllackierung
- 3) Sonderlackierung
- 4) Perleffektlackierung



CITROËN

IHR CITROËN-PARTNER BERÄT SIE GERNE ÜBER DAS AKTUELLE CITROËN-DIENSTLEISTUNGSPAKET.

Dieser Prospekt dient ausschließlich als unverbindliche Information. Aufgrund international unterschiedlicher Zulassungsbestimmungen können einzelne CITROËN-Modelle in Ausführung und Ausstattung von den hier vorgestellten Fahrzeugen abweichen. Bei allen technischen Leistungsdaten handelt es sich um Werksangaben. Darüber hinaus behält sich CITROËN Konstruktions- und Ausstattungsänderungen an den Produkten ohne vorherige Ankündigung vor. Informieren Sie sich bitte bei Ihrem CITROËN-Partner über das für Österreich gültige CITROËN-Angebot.

CITROËN Österreich Ges.m.b.H.
1220 Wien, Groß Enzersdorferstraße 59-63

Druckfehler vorbehalten. Stand JÄNNER 2023

nothing
moves us
like **Citroën**

www.citroen.at